

1	2	3	4	5	6	7	8	9
74	11	3741-3103038	45 3115 0028	4	4	4	Манжета ступицы с пружиной в сборе	Hub collar with spring in assy
	12	469-3103055	45 4316 2851	4	4	4	Прокладка маслоотражателя	Oil slinger gasket
	13	452-3103060	45 3111 7645	4	4	4	Маслоотражатель	Oil slinger
	14	20-3103008-Б	45 4311 0562	20	20	20	Болт ступицы колеса	Wheel hub bolt
	-	БК-69-3103006-14	45 4315 0784				Ступица и тормозной барабан колеса (комплект* для запасных частей)	Wheel hub and brake drum (set* for spare parts)

* - Комплект состоит из:

The set consists of:

69-3103010-13	45 4315 0785	1	Ступица, тормозной барабан и наружные кольца подшипника	Hub, brake drum and bearing outer races
3151-3103027		2	Кольцо внутреннее подшипника с роликами в сборе	Bearing inner race with rollers in assy
350007		6	Болт М10х28	Bolt М10х28

Подгруппа 3105. Держатель запасного колеса
Subgroup 3105. Spare Wheel Carrier

75	1	3741-3105045	45 3135 2251	1	-	-	Держатель запасного колеса в сборе	Spare wheel carrier in assy
	2	260085-П29	45 9862 1080	2	2	-	Палец 12х30	Pin 12х30
	3	258054-П29	45 9817 1068	3	3	-	Шплинт 4х32	Cotter 4х32
	4	3741-3105055	45 3135 2256	1	1	-	Сектор держателя запасного колеса в сборе	Spare wheel carrier sector in assy
	5	260116-П29	45 9862 1111	1	1	-	Палец 14х60	Pin 14х60
	6	451-3105059	45 3111 1259	1	1	-	Стержень держателя запасного колеса	Spare wheel carrier stem
	7	20-3101040-Б	45 4311 0194	2	2	-	Гайка крепления колеса	Wheel nut
	8	33036-3105045	45 3136 1219	-	1	-	Держатель запасного колеса в сборе	Spare wheel carrier in assy
	9	200375-П29	45 9326 1117	-	-	1	Болт М12х80	Bolt М12х80
	10	293391-П29	45 9952 6528	-	-	1	Шайба 14,5	Washer 14.5
	11	451Д-3105010	45 3111 1246	-	-	1	Держатель запасного колеса	Spare wheel carrier
	12	М-7096	45 4311 0361	-	-	1	Кольцо стопорное гайки держателя	Spare wheel carrier nut circlip
	13	20-3105018-Б	45 4311 0564	-	-	1	Гайка держателя запасного колеса	Spare wheel carrier nut
	14	210393-П29	45 9382 1059	-	-	3	Болт М8х100	Bolt М8х100
	15	451Д-3105052	45 3111 5631	-	-	1	Подкладка упора	Prop liner
	16	451Д-3105051-10	45 3111 5630	-	-	1	Упор запасного колеса	Spare wheel prop
	17	250610-П29	45 9553 1255	-	-	3	Гайка М8	Nut М8

Подгруппа 3106. Покрышки и камеры
Subgroup 3106. Tyres and Tubes

75	18	469-3106010-01	45 4316 3529	5	5	5	Шина 215/90-15 модели Я-245-1 в сборе	Tyre 215/90-15 model Я-245-1 in assy
	19	469-3106015-01	45 4316 3530	5	5	5	Покрышка 215/90-15 модели Я-245-1	Tyre 215/90-15 model Я-245-1
	20	469-3106020	45 4316 3053	5	5	5	Камера 215/90-15	Tube 215/90-15

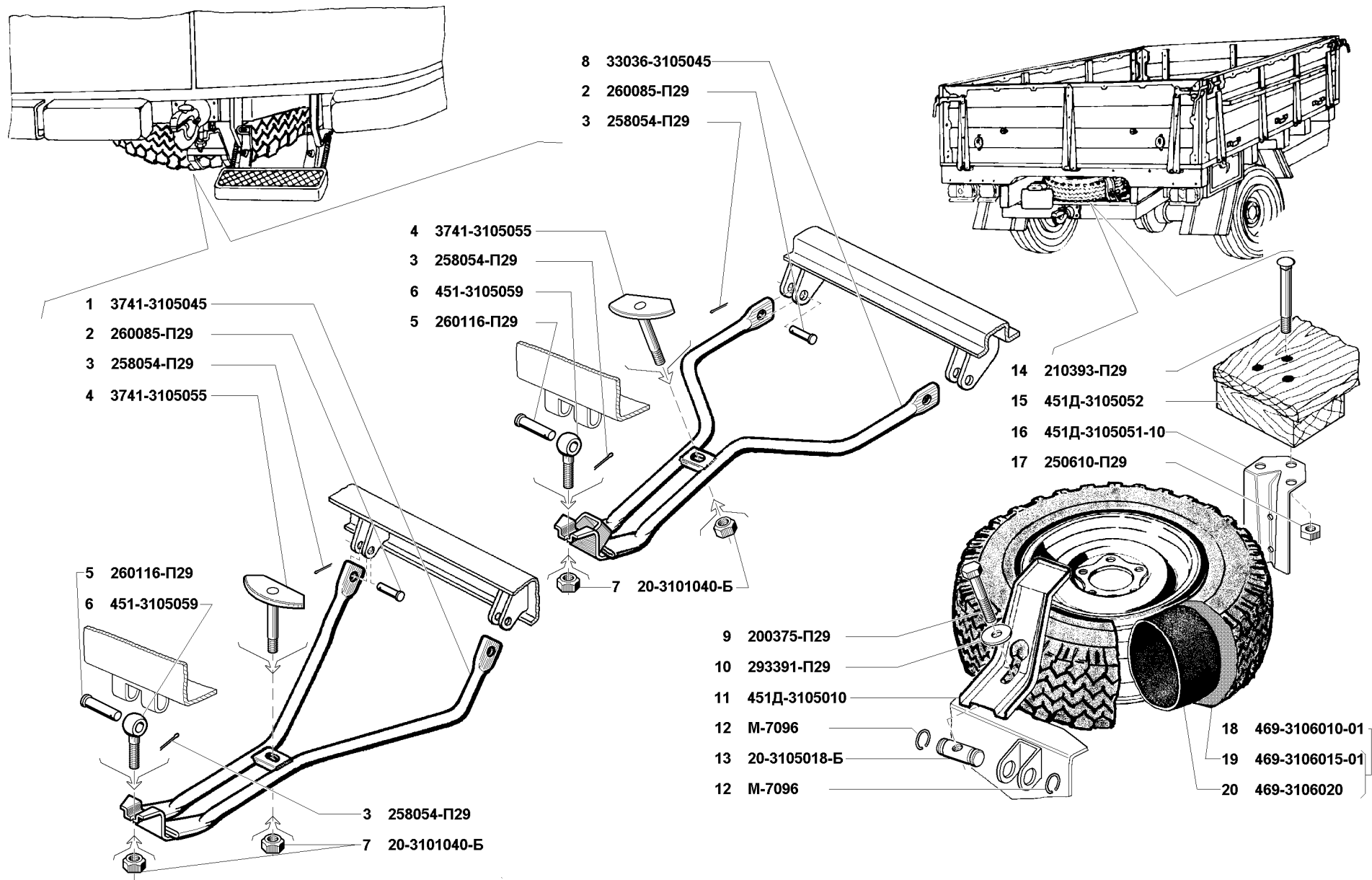


Рис. 75. Держатель запасного колеса (3105), покрышки и камеры (3106)

Fig. 75. Spare wheel carrier (3105), tyres and tubes (3106)

**ГРУППА 34. УПРАВЛЕНИЕ РУЛЕВОЕ
GROUP 34. STEERING GEAR**

№ рис. Fig. No.	№ позиции на рис. Ref. No in Fig.	Обозначение детали (сборочной единицы) Designation of part (unit)	Код ОКП ОКП code	Количество на подгруппу Quantity per subgroup	Наименование	Description
1	2	3	4	5	6	7
Подгруппа 3400. Управление рулевое в сборе Subgroup 3400. Steering Gear in Assy						
76	1	451Д-3400010-01	45 3111 7457	1	Управление рулевое в сборе	Steering gear in assy
	2	451Д-3400013-01	45 3111 7458	1	Управление рулевое без рулевого колеса и сошки в сборе	Steering gear without steering wheel and pitman arm in assy
	3	451Д-3400014-01	45 3111 1286	1	Управление рулевое без колонки, рулевого колеса и сошки в сборе	Steering gear without steering column, steering wheel and pitman arm in assy
Подгруппа 3401. Управление рулевое Subgroup 3401. Steering Gear						
76	4	201488-П29	45 9346 1550	1	Болт М8х1х50	Bolt M8x1x50
	5	12-3401130	45 4511 0823	1	Пружина разжимного кольца	Split ring spring
	6	250636-П29	45 9553 1264	1	Гайка М16х1,5	Nut M16x1.5
	7	250651-П8	45 9553 9220	1	Гайка М22х1,5	Nut M22x1.5
	8	252162-П2	45 9816 6013	1	Шайба 22 пружинная	Spring washer 22
	9	451-3401090	45 3111 1300	1	Сошка	Pitman arm
	10	20-3401023-Б	45 4311 0201	1	Сальник вала сошки в сборе	Pitman arm shaft seal in assy
	11	451-3401010	45 3111 1288	1	Картер со втулкой в сборе	Steering gear case with bushing in assy
	12	3151-3401076	45 4321 0770	1	Втулка вала сошки рулевого управления	Pitman arm shaft bushing
	13	451-3401015	45 3111 1289	1	Картер рулевого управления	Steering gear case
	14	М-3549	45 4311 0011	1	Сальник горловины картера рулевого управления в сборе	Steering gear case neck seal in assy
	15	М-3562	45 4311 0353	1	Набивка сальника горловины картера	Seal stuffing
	16	М-3559	45 4311 0012	1	Держатель сальника горловины картера	Seal holder
	17	250511-П29	45 9553 1056	1	Гайка М8х1	Nut M8x1
	18	252135-П2	45 9816 6046	1	Шайба 8 пружинная	Spring washer 8
	19	451Д-3401100	45 3111 1303	1	Труба колонки с подшипником в сборе	Steering column tube with bearing in assy
	20	451Д-3401105	45 3111 1304	1	Труба колонки	Steering column tube
	21	12-3401120	46 1558 6123	1	Подшипник вала в сборе	Steering shaft bearing in assy
	22	469-3401128	45 4316 3595	1	Кольцо подшипника вала разжимное	Steering shaft split ring
	23	451-3401057-01	45 3111 8180	1	Крышка картера нижняя в сборе	Steering gear case lower cover in assy
	24	М-3556	45 4311 0352	*	Прокладка тонкая	Thin gasket
	25	М-3555	45 4311 0351	*	Прокладка толстая	Thick gasket
	26	3741-3401058	45 3135 1017	1	Трубка провода сигнала рулевого управления	Horn wire tube

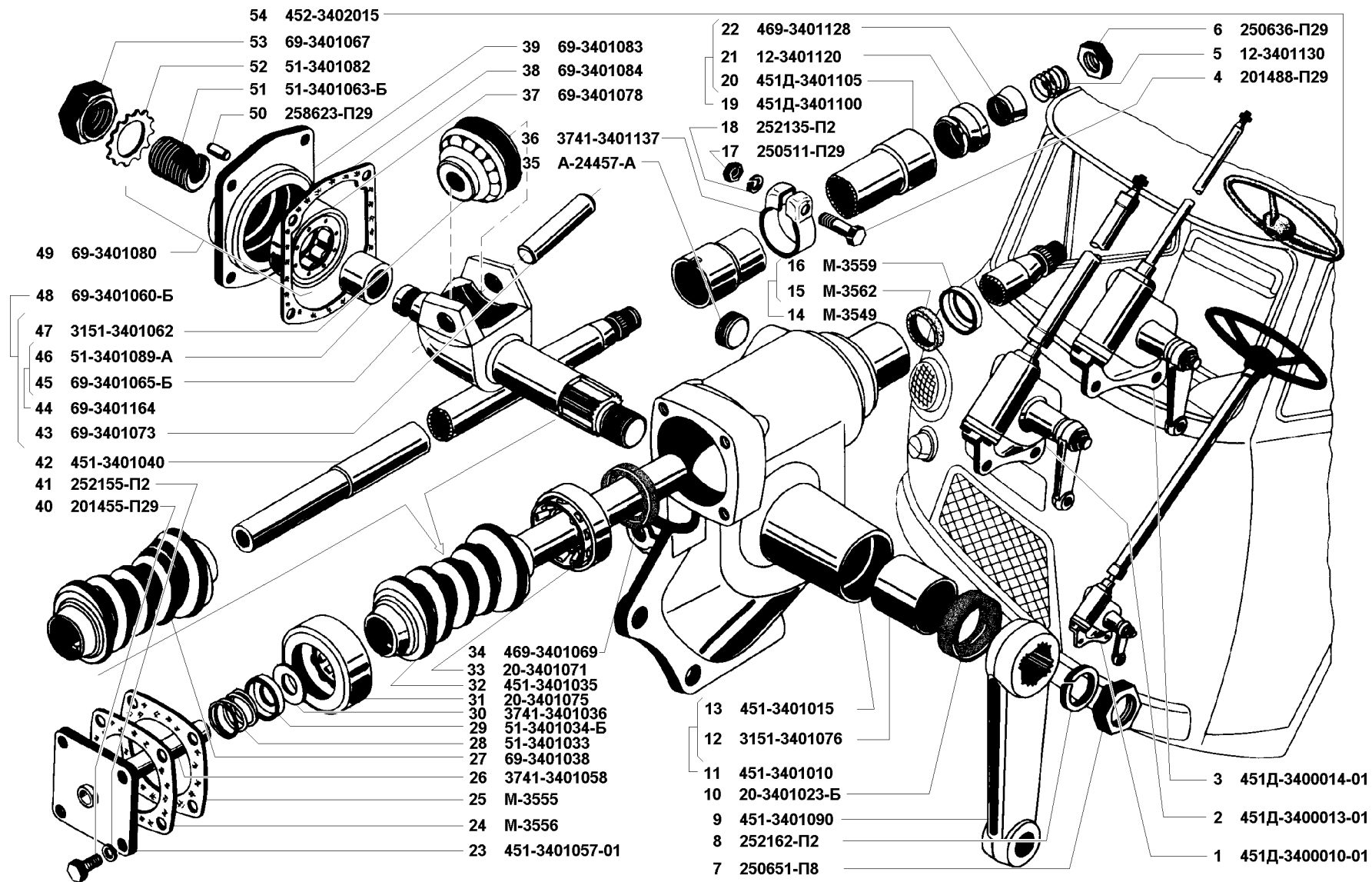


Рис. 76. Управление рулевое в сборе (3400, 3401) и колесо рулевого управления (3402)

Fig. 76. Steering gear in assy (3400, 3401) and steering wheel (3402)

1	2	3	4	5	6	7
76	27	69-3401038	45 4315 0828	1	Червяк рулевого управления	Steering gear worm
	28	51-3401033	45 3114 1978	1	Пружина трубки провода сигнала	Horn wire tube spring
	29	51-3401034-Б	45 3114 1979	1	Шайба опорная пружины	Spring thrust washer
	30	3741-3401036	45 3135 1016	1	Кольцо уплотнительное	Sealing ring
	31	20-3401075	46 2413 5851	1	Подшипник роликовый конический нижний	Lower taper roller bearing
	32	451-3401035	45 3111 1293	1	Вал червяка и червяк рулевого управления	Worm shaft and steering gear worm
	33	20-3401071	46 2412 5693	1	Подшипник роликовый конический верхний	Upper taper roller bearing
	34	469-3401069	45 4316 2768	1	Сальник вала червяка в сборе	Worm shaft seal in assy
	35	A-24457-A	45 6311 0380	1	Пробка маслоналивного отверстия картера К1/2"	Steering gear case oil filler plug K1/2"
	36	3741-3401137	45 3135 1414	1	Хомут зажимной рулевой колонки	Steering column clamp
	37	69-3401078	46 2292 6892	1	Подшипник вала сошки	Pitman arm shaft bearing
	38	69-3401084	45 4315 0838	1	Прокладка боковой крышки картера рулевого управления	Gasket of steering gear case side cover
	39	69-3401083	45 4315 0837	1	Крышка боковая картера рулевого управления	Steering gear case side cover
	40	201455-П29	45 9346 1521	8	Болт М8х18	Bolt M8x18
	41	252155-П2	45 9816 6006	8	Шайба 8 пружинная	Spring washer 8
	42	451-3401040	45 3111 1295	1	Вал рулевого управления	Steering gear shaft
	43	69-3401073	45 4315 0834	1	Ось ролика вала сошки	Pitman arm shaft roller axle
	44	69-3401164	45 4315 0844	1	Вал сошки рулевого управления с кольцом в сборе	Steering gear pitman arm shaft with ring in assy
	45	69-3401065-Б	45 4315 0832	1	Вал сошки рулевого управления	Steering gear pitman arm shaft
	46	51-3401089-А	45 3114 2008	1	Кольцо подшипника вала сошки	Pitman arm shaft bearing race
	47	3151-3401062	45 4321 0249	1	Ролик вала сошки с подшипником в сборе	Pitman arm shaft roller with bearing in assy
	48	69-3401060-Б	45 4315 0831	1	Вал сошки с роликом в сборе	Pitman arm shaft with roller in assy
	49	69-3401080	45 4315 0836	1	Крышка картера боковая в сборе	Steering gear case side cover in assy
	50	258623-П29	45 9842 1369	1	Штифт 5х8	Set pin 5x8
	51	51-3401063-Б	45 3114 1996	1	Винт регулировочный вала сошки рулевого управления	Steering gear pitman arm shaft adjusting screw
	52	51-3401082	45 3114 2005	1	Шайба стопорная регулировочного винта вала сошки	Pitman arm shaft adjusting screw lock washer
	53	69-3401067	45 4315 0833	1	Гайка регулировочного винта вала сошки	Pitman arm shaft adjusting screw nut

* - По потребности
As required

Подгруппа 3402. Колесо рулевого управления
Subgroup 3402. Steering Wheel

76	54	452-3402015	45 3111 5777	1	Колесо рулевого управления в сборе	Steering wheel in assy
----	----	-------------	--------------	---	------------------------------------	------------------------

Подгруппа 3403. Крепление рулевого управления
Subgroup 3403. Steering Gear Attachment

77	1	250610-П29	45 9553 1255	4	Гайка М8	Nut M 8
----	---	------------	--------------	---	----------	---------